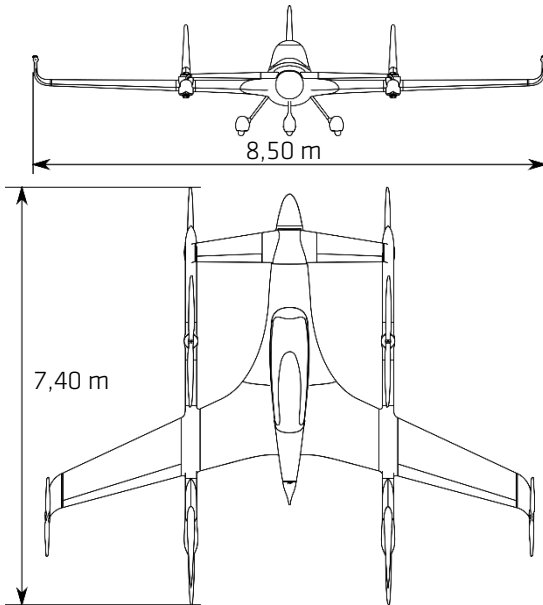
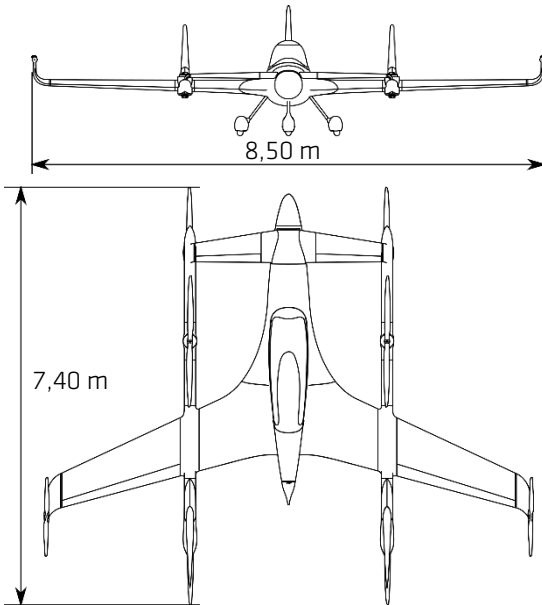


## AutoFlightX V600



The V600 is our first manned prototype of an electric vertical take-off and landing vehicle (eVTOL) having its maiden flight this year. The development and certification of eVTOLs requires a lot of time and expertise. Testing as early as possible is key, where the V600 is a perfect tool as development platform and demonstrator – always following our major philosophy: Safety first!

## AutoFlightX V600



Die V600 ist unser erster bemannter Prototyp eines elektrischen, senkrecht-startenden Flugzeugs (eVTOL), dessen Erstflug noch dieses Jahr stattfinden wird. Die Entwicklung und Zertifizierung von eVTOLs ist sehr zeitintensiv und erfordert große Expertise. Entscheidend ist, so früh wie möglich zu testen, wobei die V600 als Entwicklungsplattform und Demonstrator ein ideales Werkzeug ist. Dabei folgen wir stets unserer Philosophie: Safety first!